

SINGLE-STAGE FROST PROTECTION THERMOSTATS



GENERAL

Suitable for use as frost-protection thermostats for the protection of downstream air heaters in ventilation and climate control systems. Can also be used to control electrical heating systems and to switch acoustic or optical alarm signals.

Models

order no.	coil length (m)	bulb	reset
FT6960-18	1.8	with bulb	manual
FT6960-30	3.0	without bulb	
FT6960-60	6.0	without bulb	
FT6961-18	1.8	with bulb	automatic
FT6961-30	3.0	without bulb	
FT6961-60	6.0	without bulb	

SPECIFICATION DATA & MOUNTING INSTRUCTIONS

FEATURES

- Gas-filled copper sensor element with 1.8 m, 3 m, or 6 m coil length
- Dust-tight micro switch with switching contacts (heat/cool)
- Easy installation and wiring
- Manual reset (FT6960) or automatic reset (FT6961)
- °C and °F scale

SPECIFICATION

Switching capacity (Ag contact)	24...250 Vac; 16(8) A
Humidity	10...90% rh, noncondensing
Adjustable temp. range	-8...+8 °C (+18...+46 °F)
Storage temperature	-30...+60 °C (-22...+140 °F)
Operating temperature	-20...+55 °C
Cooling of capillary coil	30 cm (min.)
Max. overload temperature	150 °C (max. 1 hr)
Hysteresis	2 K
Reproducibility	± 1 K
Protection class	I
Protection type	IP65 as per EN60529
Wiring terminals	Screw terminals for wires of up to 1.5 mm ² cross-section
Cable entry	M20x1.5, for □ 6...13 mm
Housing materials	ABS and polycarbonate
Weight	320 g
Dimensions (incl. cable gland)	140 x 62 x 65 mm

© U.S. Registered Trademark

Copyright © 2014 Honeywell Inc. • All rights reserved

MU0B-0645GE51 R0914

FT69 SERIES SINGLE-STAGE FROST PROTECTION THERMOSTATS – SPECIFICATION DATA & MOUNTING

MOUNTING AND SETTING

The switching temperature can be set by an adjustment screw on top of the housing. The room temperature at the thermostat body should not drop below the setting point.

Recommended mounting position is vertical with cable entry on bottom side. For mounting, use the screws (included in the package). To securely mount and to prevent soiling by drilling

waste, the mounting holes are enclosed separately. For wiring, remove the cover and proceed as shown in Fig. 2.

When unwinding, the capillary tube must be held by the antikink device on the diaphragm pot. Maintain a radius of curvature of at least 20 mm. When inserting the coil through openings in sheet metal housings, provide protection against damage. Use the coil bracket included in the package.

DIMENSIONS

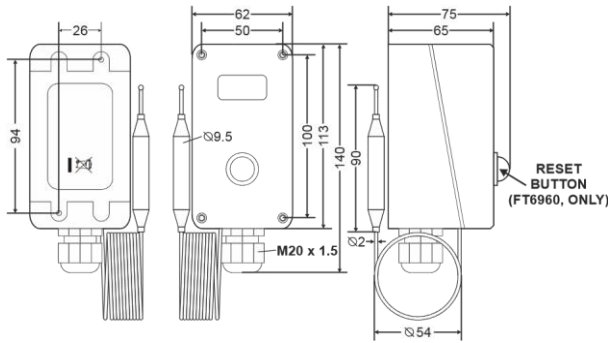


Fig. 1. Dimensions in mm

⚠ WARNING

All operations performed on the unit - including wiring, testing, or maintenance - must be done without power supply on the unit, by qualified personnel, and in compliance with local electrical regulations.

Honeywell is not liable for possible damages caused by an improper installation or incorrect electrical wiring or by removed or exchanged electrical safety features.

To guarantee the sealed protection on the unit, tighten the cover screws and fasten the grommet.

FIELD WIRING

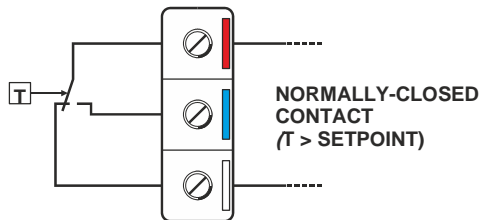


Fig. 2. Field wiring (frost protection)

Monitoring for dropping temperature (frost protection):

Wire the red and white terminals. The resultant normally-closed contact will open when the temperature drops below the setpoint.

Signal function: For service functions, connect a signal lamp to the corresponding opposite contact. The free contact will then close simultaneously (thus acting as a signal contact).

RESET FUNCTION

The **FT6960** models are manual reset types. After the temperature has dropped below the setpoint, the contact remains open until moved back to its normally-closed position by manually pressing the reset button on the front.

NOTE: Press the reset button only after the installation has been rechecked by qualified service personnel, and only after the temperature has risen at least 2-3 K (hysteresis + margin of error) above the setpoint.

The **FT6961** models are automatic reset types. After the temperature has dropped below the setpoint, the contact automatically returns to its normally-closed position as soon the temperature rises at least 2-3 K (hysteresis + margin of error) above the setpoint.

ACCESSORIES

Included in package: 6 pcs fastening clamps and two fastening screws 3.5 x 20.

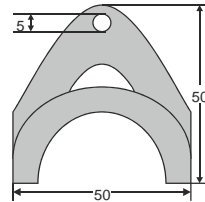


Fig. 3. Fastening clamp, dimensions in mm

Honeywell

Manufactured for and on behalf of the Environmental and Combustion Controls Division of Honeywell Technologies Sàrl, Rolle, Z.A. La Pièce 16, Switzerland by its Authorized Representative:

FEMA Control

Honeywell GmbH
Böblinger Strasse 17
71101 Schönaich, Germany
Phone +98 2188309733 Fax
+98 2188309733

<https://sanatiyan.com>

MU0B-0645GE51 R0914

Subject to change without notice

Honeywell

Serie FT69

FROSTSCHUTZTHERMOSTAT 1-STUFIG

TECHNISCHE DATEN UND MONTAGEANLEITUNG



ALLGEMEIN

Geeignet zum Einsatz als Frostschutzthermostat zum Schutz nachgeschalteter Lufterhitzer in Lüftungs- und Klimaanlage sowie zur Steuerung elektrischer Heizungen und zum Schalten akustischer oder optischer Alarmsignale.

Ausführungen

Bestell-Nr.	Kapillarlänge (m)	Verdickung	Rückstellung
FT6960-18	1.8	mit	manuell
FT6960-30	3.0	ohne	
FT6960-60	6.0	ohne	
FT6961-18	1.8	mit	automatisch
FT6961-30	3.0	ohne	
FT6961-60	6.0	ohne	

FUNKTION

- Gasgefüllter Kupferkapillarsensor 1,8 m, 3 m und 6 m lang
- Staubdichter Mikroschalter mit Wechselkontakten 1xUM
- Einfache Installation und Verdrahtung
- Begrenzerfunktion mit manueller Rückstellung (FT6960), oder Wächterfunktion mit automatischer Rückstellung (FT6961)
- °C und °F Skala

TECHNISCHE DATEN

Schaltvermögen (Ag-Kontakt)	24...250 Vac; 16(8) A
Zulässige Luftfeuchtigkeit	10...90% rh, nichtkondensierend
Einstellbereich	-8...+8 °C (+18...+46 °F)
Lagertemperatur	-30...+60 °C (-22...+140 °F)
Arbeitstemperatur	-20...+55 °C
Abkühlung mindestens	auf 30 cm Kapillarlänge
Max. Temperatur am Sensor	150 °C (max. 1 Stunde)
Schaltdifferenz	2 K
Wiederholgenauigkeit	± 1 K
Schutzklasse	I
Schutzart	IP65 gemäß EN60529
Elektrischer Anschluß	Schraubklemmen für 1.5 mm ² Leitungsquerschnitt
Kabelverschraubung	M20x1.5, für Kabeldurchmesser, \square 6...13 mm
Gehäusewerkstoff	ABS und Polycarbonat
Gewicht	320 g
Abmessungen (+Kabelanschl.)	140 x 62 x 65 mm

® U.S. Registered Trademark

Copyright © 2014 Honeywell Inc. • Alle Rechte vorbehalten

MU0B-0645GE51 R0914

SERIE FT69 FROSTSCHUTZTHERMOSTAT 1-STUFIG – TECHNISCHE DATEN UND MONTAGEANLEITUNG

MONTAGE UND EINSTELLUNG

Die Schalttemperatur kann über einen Drehknopf am Gerät eingestellt werden. Die Raumtemperatur um den Thermostaten darf den eingestellten Wert nicht unterschreiten.

Empfohlene Einbaurichtung ist senkrecht, mit dem Leitungsausgang nach unten. Die nötigen Befestigungsschrauben sind im Lieferumfang enthalten. Zur sicheren Befestigung und zur Vermeidung des Eintrags von Bohrspänen sind die Befestigungsbohrungen in separaten

Kammern ausgebildet. Elektrische Verdrahtung gemäß Abb. 2.

Beim Abwickeln ist darauf zu achten, daß die Kapillaren nicht geknickt oder eingekerbt werden. Keine Biegeradien unter 20 mm ausführen! Bei Durchführung der Kapillare durch Blechwandungen ist für Kantenschutz zu sorgen. Zur Montage der Kapillare die beiliegenden Kapillarrohrhalter (Abb. 3) verwenden.

ABMESSUNGEN

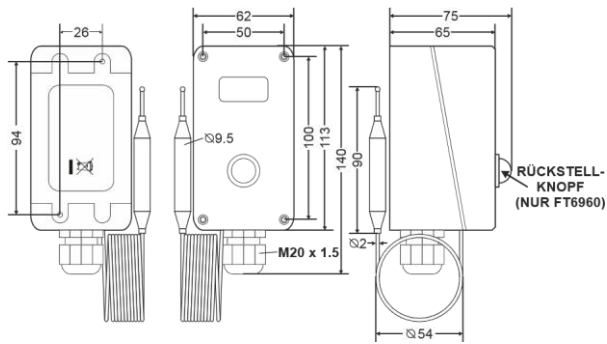
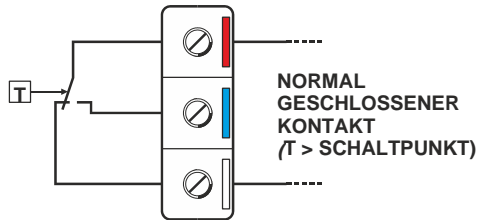


Abb. 1. Maße in mm

⚠ ACHTUNG ELEKTRISCHER ANSCHLUSS



Alle Tätigkeiten und Einstellungen – einschließlich Anschluß, Prüfung oder Wartung – dürfen nur in spannungsfreiem Zustand und von elektrisch geschultem Personal unter Beachtung der örtlichen elektrischen Vorschriften durchgeführt werden. Honeywell ist nicht haftbar für Schäden, die durch unsachgemäße Installation und falschen elektrischen Anschluß entstehen. Ebenso nicht für Schäden, die durch abmontierte, sowie ausgetauschte Sicherheitsbauteile entstehen. Um die Dichtheit des Gerätes zu gewährleisten, muß der Deckel montiert und die Schrauben sicher und fest angezogen werden.

Abb. 2. Elektrischer Anschluß (Frostschutz)

Überwachung auf fallende Temperatur: Die rote und die weiße Klemme anschließen. Der sich daraus ergebende normal geschlossene Kontakt öffnet, sobald die Temperatur den Schalterpunkt unterschreitet.

Signalfunktion: Als zusätzliche Schaltanzeige kann über den freien Wechslerkontakt eine Signallampe angeschlossen werden.

RÜCKSTELLFUNKTION

Die FT6960-Ausführungen werden manuell zurückgestellt. Nachdem die Temperatur den Schalterpunkt unterschritten hat, bleibt der Kontakt solange offen, bis er durch manuelles Drücken des Rückstellknopfes auf der Frontseite in seine normal geschlossene Stellung zurückgesetzt wird.

HINWEIS: Der Rückstellknopf ist nur nach Überprüfung der Anlage durch qualifiziertes Wartungspersonal zu drücken, und erst nachdem die Temperatur den Schalterpunkt um mindestens 2-3 K (Hysterese + Ungenauigkeitsfaktor) überschritten hat.

Die FT6961-Ausführungen haben eine automatische Rückstellung. Nachdem die Temperatur den Schalterpunkt unterschritten hat, fällt der Schaltkontakt in seine normal geschlossene Stellung selbsttätig zurück, sobald die Temperatur den Schalterpunkt um mindestens 2-3 K (Hysterese +

Ungenauigkeitsfaktor) überschreitet.

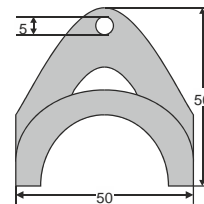


Abb. 3. Kapillarhalterung, Maße in mm

Honeywell

ZUBEHÖR

Im Lieferumfang enthalten sind sechs Stück Befestigungsklammern sowie zwei Befestigungsschrauben 3,5 x 20.

Hergestellt für und im Auftrag des Geschäftsbereichs Environmental and Combustion Controls der Honeywell Technologies Sàrl, Rolle, Z.A. La Pièce 16, Schweiz
in Vertretung durch:

FEMA Control

Honeywell GmbH

Böblinger Strasse 17

71101 Schönaich, Germany

Tel. +49 (0) 7031 637 01

Fax +49 (0) 7031 637 740

<http://www.fema.biz>

MU0B-0645GE51 R0914

Änderungen vorbehalten